

## zelsius® C5-ISF

### Die neue zelsius® Generation

*Elektronischer Kompaktzähler  
für Wärme- oder Kälteenergie  
mit Einstrahl-Durchflusssensor (ISF)  
optional M-Bus, wM-Bus und 3 Ein-/Ausgänge  
 $q_p$  0,6/1,5/2,5 m<sup>3</sup>/h*



## zelsius® C5-ISF

### Die neue zelsius® Generation

Die neue Generation elektronischer  
Kompaktwärme- bzw. Kältezähler  
mit Einstrahl-Durchflusssensor (ISF)

Der neue zelsius® C5-ISF mit Einstrahl-Durchflusssensor kombiniert Wirtschaftlichkeit mit kompakter Bauweise, höchster Präzision und modernsten Kommunikationsschnittstellen für M-Bus oder wireless M-Bus.

Speziell entwickelt für die verbrauchsabhängige Energieabrechnung ist er ideal geeignet für den Einsatz in allen Immobilien mit zentraler Wärmeversorgung:

- Gewerbeobjekte und Bürogebäude
- Appartementhäuser und Wohnanlagen
- Mehrfamilienhäuser

Seine Vorteile spielt der zelsius® C5-ISF bereits bei der Installation aus. Durch seine kompakte Bauweise passt er sich nahezu jeder Einbausituation problemlos an. Die Kombi-Variante mit abnehmbarem Rechenwerk ermöglicht die Montage selbst in kleinsten Verteilerkästen.

Bedienen lässt sich der zelsius® C5-ISF bequem über eine einzige Taste. Das anwendungsorientierte Display bietet optimale Lesbarkeit und eine praxisnahe Darstellung relevanter Betriebszustände.



Zuverlässigkeit und hohe Messdynamik garantieren optimale Messergebnisse während der gesamten Einsatzdauer. Ausgestattet mit dem robusten Einstrahl-Durchflusssensor ISF mit rückwirkungsfreier elektronischer Flügelradabtastung steht ein Verschraubungszähler für den einfachen Eichaustausch in allen gängigen Einbaumaßen zur Verfügung.

#### Leistungsmerkmale im Überblick

- Lieferbar als Wärme-, Kälte- oder kombinierter Wärme- / Kältezähler
- Niedrigste Bauhöhe
- Optional mit M-Bus bzw. wireless M-Bus
- Optional mit 3 Ein- oder Ausgängen
- Horizontale und vertikale Einbaulage
- Speicherung aller Monatswerte über die gesamte Laufzeit
- Umfangreiche Maximalwertspeicher für Leistung, Durchfluss und weitere Parameter
- Wahlweise mit 11 Jahren Batterielebensdauer
- Präzise und langzeitstabil
- Sehr großer Dynamikbereich
- MID konformes Gerät in der Klasse 3

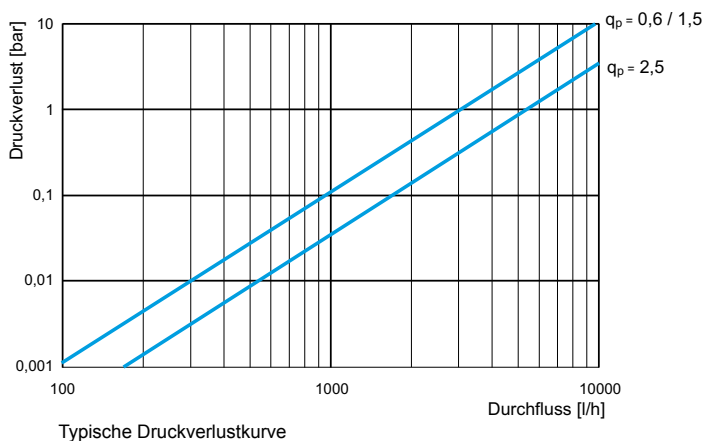
Technische Daten Durchflusssensor Typ ISF				
Nenndurchfluss $q_p$	m <sup>3</sup> /h	0,6	1,5	2,5
Maximaldurchfluss $q_s$	m <sup>3</sup> /h	1,2	3,0	5,0
Minimaldurchfluss $q_i$ horizontal*	l/h	12 / 24	30 / 60	50 / 100
Minimaldurchfluss $q_i$ vertikal	l/h	12 / 24	30 / 60	50 / 100
Anlaufwert horizontal ca.	l/h	4	4	5
Druckverlust bei $q_p$	bar	<= 0,25 bar		
Medientemperaturbereich	°C	10°C <= $\theta_q$ <= 90°C		
Mindestdruck (zur Vermeidung von Kavitation)	bar	0,3		
Messgenauigkeitsklasse		3		
Nenndruck	PS/PN	16		
Nennweite	DN	15	15	20
Einbaulänge	mm	110	110	130
Einbaulage		horizontal oder vertikal		
Einbauort		im Rücklauf, optional im Vorlauf		
Kabellänge zum Rechenwerk (bei Kombiversion)	m	1,2		
Einbaustelle für Temperaturfühler		M10 x 1		
Wärmeträger		Wasser		

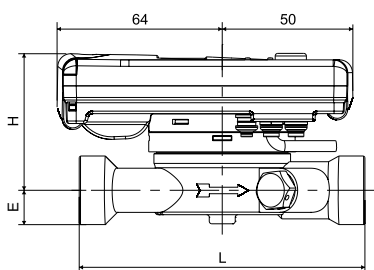
\* Standard: Ratio 25; wahlweise R50 jedoch nicht bei  $q_p=0,6$  und asymmetrischem Temperaturfühlereinbau

Technische Daten Temperaturfühler		
Platin Präzisionswiderstand		Pt 1000
Fühlerdurchmesser/-typ	mm	Standard: 5,0 (DS nach EN 1434); weitere auf Anfrage
Temperaturbereich	°C	0 - 105
Kabellänge	m	1,5 (opt. 5)
Einbauort	VL	direkteintauchend oder in Tauchhülsen (bei Bestandsanlagen)
	RL	direkteintauchend oder in Tauchhülsen (bei Bestandsanlagen); optional im Durchflusssensor integriert

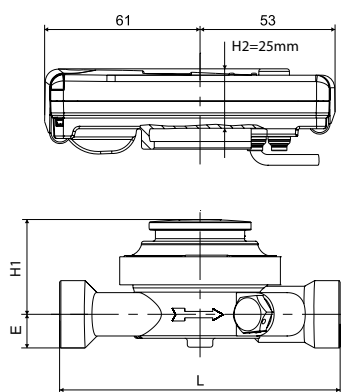
Technische Daten Rechenwerk		
Temperaturbereich	°C	0...105
Temperaturdifferenzbereich	K	3...80
Anzeigebereich		LCD 8-stellig + Sonderzeichen
Umgebungstemperaturbereich	°C	5...55
Minimale Temperaturdifferenz	K	3
Auflösung Temperatur	°C	0,01
Messhäufigkeit	s	ab Werk einstellbar, ab 2 Sek.; Standard 30
Darstellung Wärmemenge		Standard MWh; opt. kWh, GJ
Datensicherung		1 x täglich
Stichtage		Speicherung aller Monats- werte über die gesamte Laufzeit
Maximalwertspeicher		umfangreicher Speicher für Durchfluss, Leistung und weiterer Parameter
Schnittstellen	Standard	optische Schnittstelle (ZVEI, IrDA)
	optional	M-Bus, wM-Bus, RS485, Funk
Versorgung		3,6 V Lithium (verschiedene Kapazitäten)
Lebensdauer Batterie	Jahre	> 6, opt. > 11 (wechselbar im Betrieb)*
Schutzklasse		IP54
EMV		C
Umgebungsbedingungen / Einflussgrößen (gültig für den vollständigen Kompaktzähler)	- klimatisch	Höchste Umgebungstemp. 55°C Niedrigste Umgebungstemp. 5°C Feuchtigkeitsklasse IP54
	- mech. Klasse	M1
	- elektromag. Klasse	E1

\* Batterietausch aus zulassungstechnischen Gründen nur im Ausland möglich

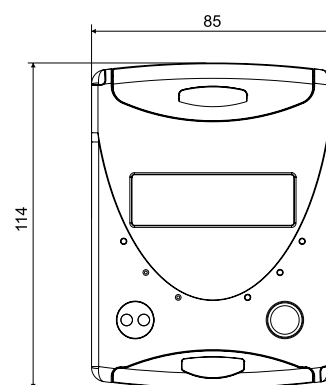




Kompaktvariante



Kombivariante



#### Abmessungen

Kompaktvariante:	$H_{\max} = 55 \text{ mm}$
	$E_{\max} = 21 \text{ mm}$
Kombivariante (H1+H2):	$H_{\max} = 65 \text{ mm}$
	$E_{\max} = 21 \text{ mm}$

#### Anschlussgrößen

Nenndurchfluss	$q_p$	$\text{m}^3/\text{h}$	0,6	1,5	2,5
Anschlussweite	DN	mm	15	15	20
Einbaulänge	L	mm	110	110	130
Höhe	H1	mm	40	40	40
Erforderliche Montagefreiraumhöhe min.		=	30 mm		

#### weitere zelsius® C5-Varianten:



zelsius® C5-CMF  
Kompaktzähler mit Koaxial-  
Messkapsel (CMF)



zelsius® C5-IUF  
Kompaktzähler mit Ultraschall-  
Durchflusssensor (IUF)

## ZENNER International GmbH & Co. KG

Römerstadt 6  
D-66121 Saarbrücken

Telefon +49 6 81 99 676-30  
Telefax +49 6 81 99 676-3100  
E-Mail info@zenner.com  
Internet www.zenner.com